



کاتالوگ قطعات یدکی سمپاش

SPRAYER SPARE
PARTS CATALOG

DERAKHSAN



www.DERAKHSAN.co



DERAKHSAN.CO.IR



۰۲۸ ۳۳ ۲۹ ۲۶ ۳۲ - ۰۲۸ ۳۳ ۲۹ ۲۵ ۳۳



۰۹۱ ۰۰ ۷۹ ۵۵ ۸۰ - ۰۹۱۰ ۴۴ ۵۵ ۸۰۴

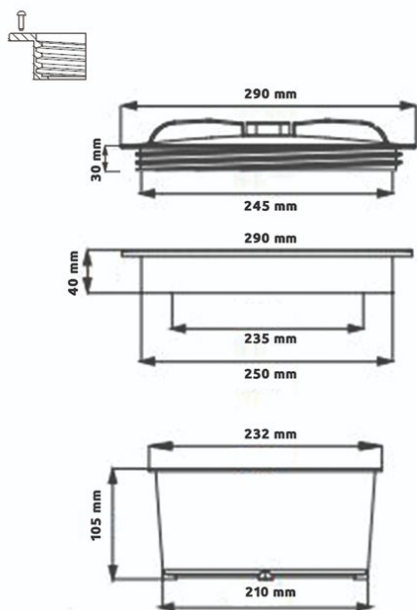


قزوین کیلومتر ۵ جاده قدیم قزوین تهران روبروی پمپ بنزین دلیلی شرکت درخشان



ست درب مخزن، گپ و سبد سمپاش ۶۰۰-۴۰۰-۲۰۰-۱۰۰ لیتری

مناسب برای مخازن ۶۰۰-۴۰۰-۲۰۰-۱۰۰ لیتری
دارای رینگ رزوه دار مناسب سطوح تخت
دارای سوپاپ هوا
دارای سبد با توری مقاوم در برابر سموم



P1002

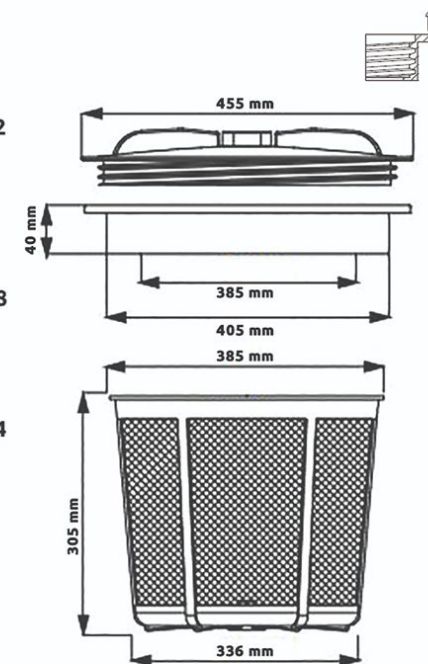
*فروش به صورت ست و تک صورت می پذیرد.

ست درب مخزن، گپ و سبد سمپاش ۲۰۰۰-۱۰۰۰-۸۰۰ لیتری

مناسب برای مخازن ۲۰۰۰-۱۰۰۰-۸۰۰ لیتری
دارای رینگ رزوه دار مناسب سطوح تخت
دارای سوپاپ هوا
دارای سبد با توری مقاوم در برابر سموم



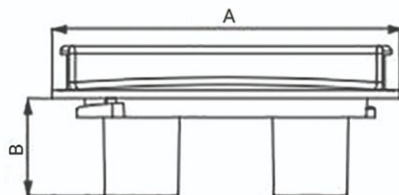
P1001



*فروش به صورت ست و تک صورت می پذیرد.

درب مخزن شستشوی دست

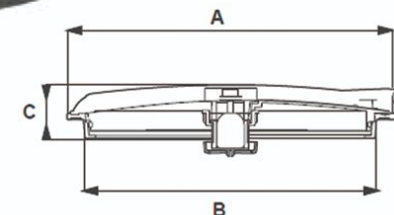
مناسب برای مخازن ۱۰۰۰ لیتری فایبرگلاس
دارای سوپاپ پلکانی



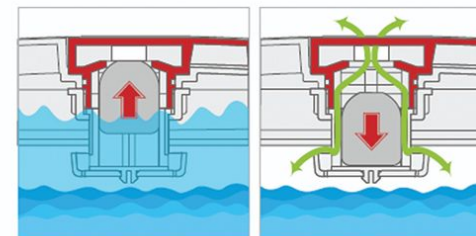
جدول ابعاد	A	B
28226610	140 mm	50 mm

درب مخزن سمپاش ۲۰۰۰-۱۰۰۰-۸۰۰ لیتری فولادار

مناسب برای مخازن ۲۰۰۰-۱۰۰۰-۸۰۰ لیتری
دارای رینگ رزوه دار مناسب سطوح تخت
دارای سوپاپ هوا
دارای سبده

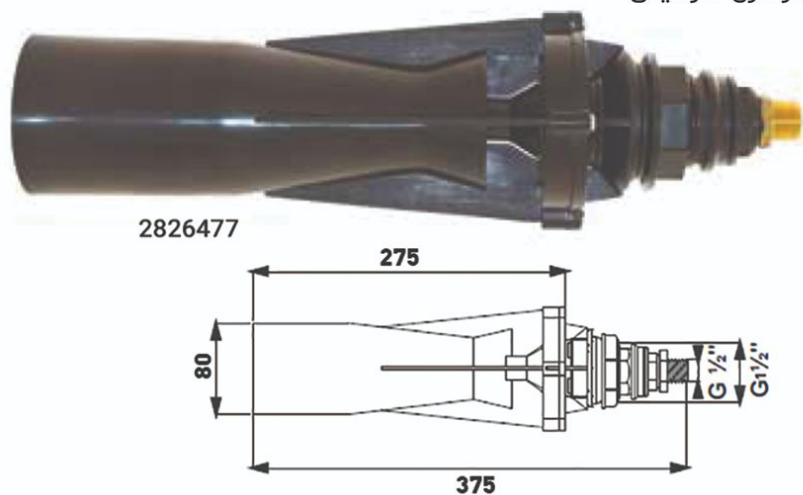


جدول ابعاد	A	B	C
۲۸۲۲۵۷۰	۴۷۰ mm	۴۱۵ mm	۷۰ mm



همزن بزرگ

دارای کیت نازل برنجی با ورودی $G \frac{1}{2}$ " مناسب برای مخازن ۱۰۰۰ لیتری فایبرگلس و ۲۰۰۰ لیتری دارای سر نازل سرامیکی



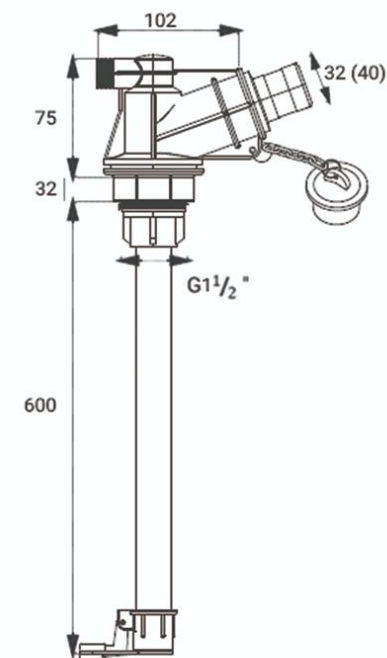
نازل برنجی همزن بزرگ $G \frac{1}{2}$ "

کد : ۲۸۲۲۸۵۹



کیت پرکن مخزن

جهت پر کردن مخزن سمپاش مناسب برای سمپاش های ۴۰۰ و ۶۰۰ لیتری

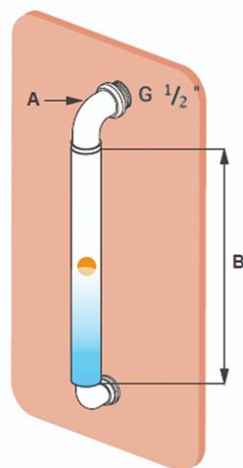


گوی نشانگر آبنا

مناسب برای شلنگ‌های فنردار ۱/۲



2821429

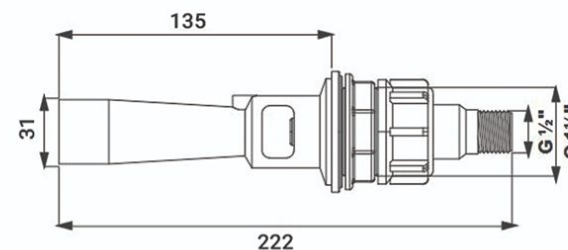


همزن متوسط

دارای کیت نازل برنجی با ورودی G 1/2"
دارای سر نازل سرامیکی
مناسب برای مخازن ۴۰۰ - ۶۰۰ - ۸۰۰ لیتری



2826488



کیت نازل سرامیکی همزن متوسط

کد : ۲۸۲۲۸۶۰



فیلتر ۱۲۰ لیتری بدون پرکن

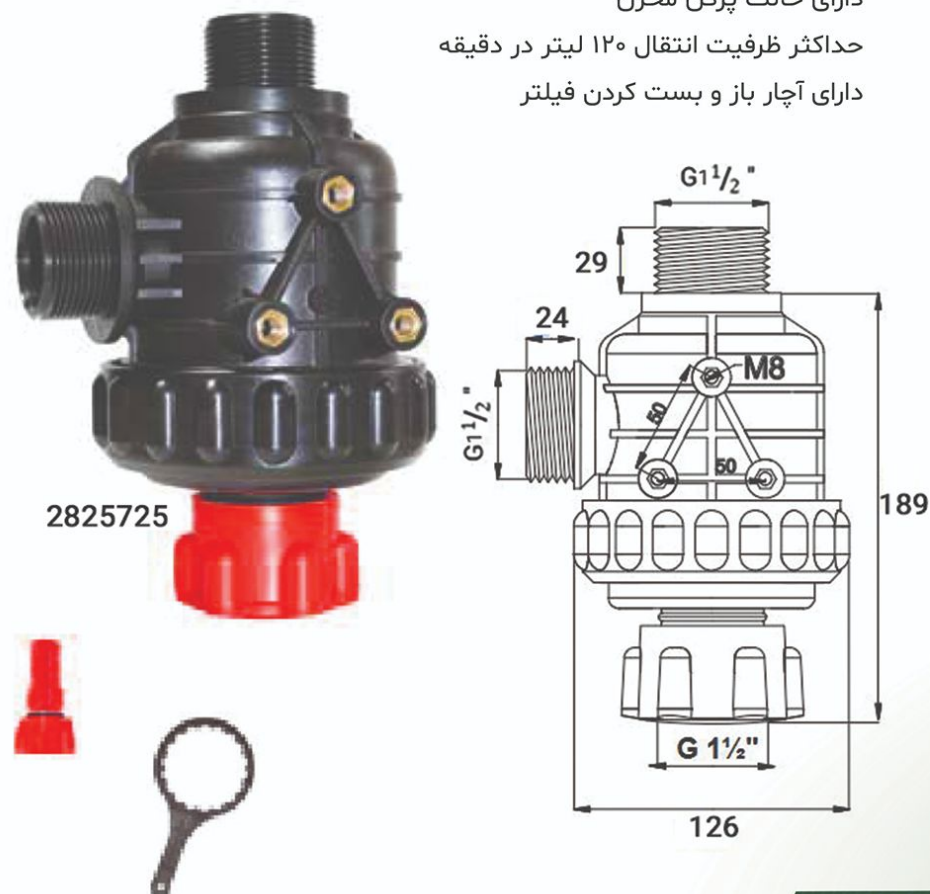
دارای ورودی و خروجی با رزوه "G1 1/2"
 مجهز به پایه با پیچ M8
 دارای صافی با توری استیل ضد زنگ
 مجهز به شیر قطع جریان برای سهولت در پاکسازی فیلتر
 حداکثر ظرفیت انتقال ۱۲۰ لیتر در دقیقه
 دارای آچار باز و بسته کردن فیلتر



2822840

فیلتر ۱۲۰ لیتری مجهز به پرکن

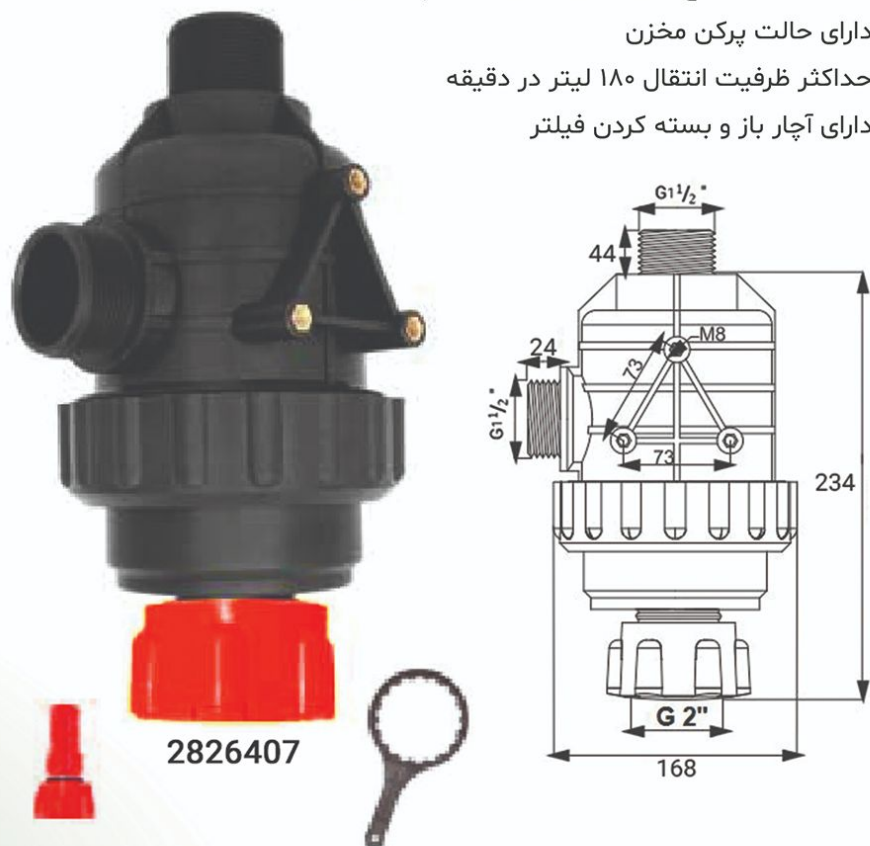
دارای ورودی و خروجی با رزوه "G1 1/2"
 مجهز به پایه با پیچ M8
 دارای فیلتر با توری استیل ضد زنگ
 مجهز به شیر قطع جریان برای سهولت در پاکسازی فیلتر
 دارای حالت پرکن مخزن
 حداکثر ظرفیت انتقال ۱۲۰ لیتر در دقیقه
 دارای آچار باز و بسته کردن فیلتر



2825725

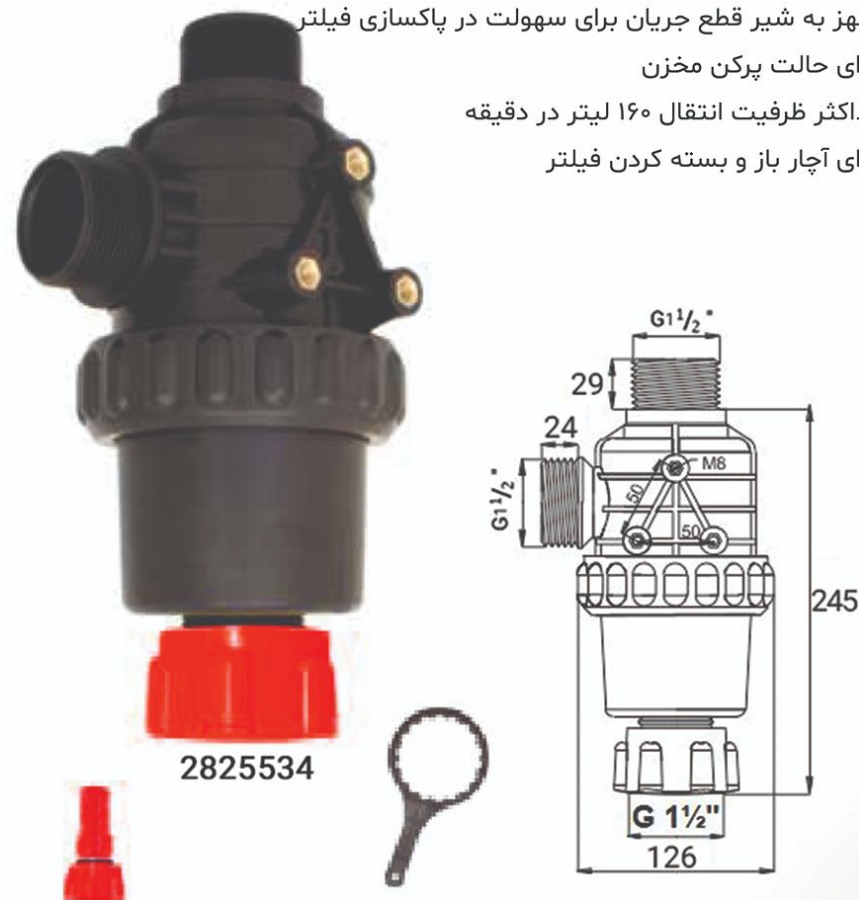
فیلتر ۱۸۰ لیتری مجهز به پرکن

- دارای ورودی و خروجی با رزوه "G1 1/2"
- دارای ورودی پرکن با رزوه "G2"
- مجهز به پایه با پیچ M8
- دارای صافی با توری استیل ضد زنگ
- مجهز به شیر قطع جریان برای سهولت در پاکسازی فیلتر
- دارای حالت پرکن مخزن
- حداکثر ظرفیت انتقال ۱۸۰ لیتر در دقیقه
- دارای آچار باز و بسته کردن فیلتر



فیلتر ۱۶۰ لیتری مجهز به پرکن

- دارای ورودی و خروجی با رزوه "G1 1/2"
- مجهز به پایه با پیچ M8
- دارای صافی با توری استیل ضد زنگ
- مجهز به شیر قطع جریان برای سهولت در پاکسازی فیلتر
- دارای حالت پرکن مخزن
- حداکثر ظرفیت انتقال ۱۶۰ لیتر در دقیقه
- دارای آچار باز و بسته کردن فیلتر



درخشان

تخصصی ترین مجموعه تولید و توزیع سمپاش و قطعات یدکی مربوط در کشور

نوآوری . کیفیت



CONTACT US

بخش فروش

۰۹۱۰ ۴۴ ۵۵ ۸۰۴ ۰۹۱۰ ۴۴ ۵۵ ۹۹۸ ۰۲۸ ۳۳ ۲۹ ۲۵ ۳۳

بخش خدمات پس از فروش

۰۹۱۰ ۰۷۹ ۵۵ ۸۰ ۰۲۸ ۳۳ ۲۹ ۲۶ ۳۱



برای ارتباط با ما لینک مقابل را اسکن کنید

کیت صافی پرکن ۳۸ میل

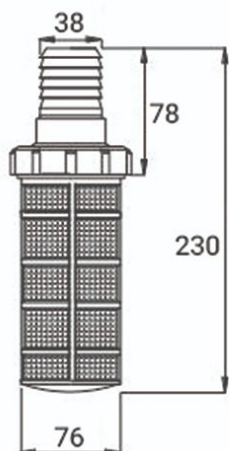
مناسب برای سمپاش های ۸۰۰-۱۰۰۰ لیتری
دارای صافی با توری استیل ضد زنگ
دارای شلنگ خور با قطر ۳۸ میلی‌متر



2826634



2826634



شلنگ خور کیت ۳۸ میل

کد: ۲۸۲۲۷۰۶

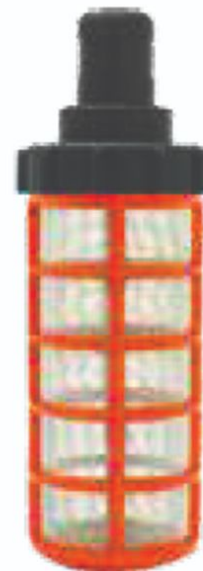


کیت صافی پرکن صافی ۳۲ میل

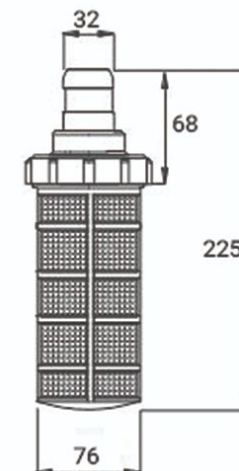
مناسب برای سمپاش های ۴۰۰-۶۰۰ لیتری
دارای صافی با توری استیل ضد زنگ
دارای شلنگ خور با قطر ۳۲ میلی‌متر



2825734



2825734



شلنگ خور کیت ۳۲ میل

کد: ۲۸۲۲۵۹۴



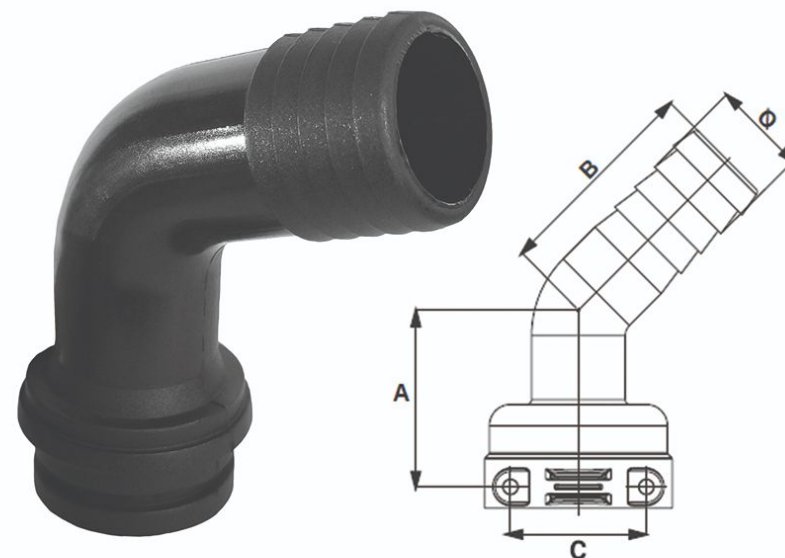
شلنگ خور ۹۰ درجه

مناسب برای شلنگ قطر ۴۵ میلی متر
مناسب برای اتصال شلنگ به پمپ های کمت (COMET)



شلنگ خور ۴۵ درجه

موجود برای شلنگ های قطر ۲۵ و ۳۲ میلی متر
مناسب برای فیلتر ۱۲۰ و ۱۶۰ لیتری ($\Phi = 32$ م م)
مناسب برای رگلاتورهای سه شیر ($\Phi = 25$ م م)



جدول ابعاد	A	B	C	Φ
2829448	55 mm	25 mm	38 mm	32 mm
2826658	35 mm	22 mm	25 mm	25 mm

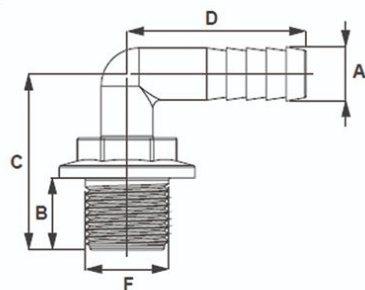
شلنگ خور ۹۰ درجه رزوه دار

کد : ۲۸۲۵۹۹۰

مناسب شلنگ قطر ۲۵

رزوه G1"

مناسب برای اتصال شلنگ بای پس



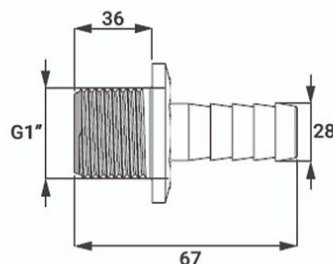
شلنگ خور رزوه دار

کد : ۲۸۲۲۷۷۱

مناسب شلنگ قطر ۲۸

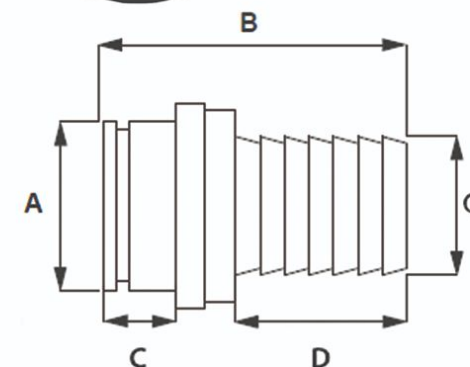
رزوه

مناسب برای اتصال شلنگ بای پس



شلنگ خور

مناسب شلنگ قطر ۳۲ و ۴۰ میلی متر



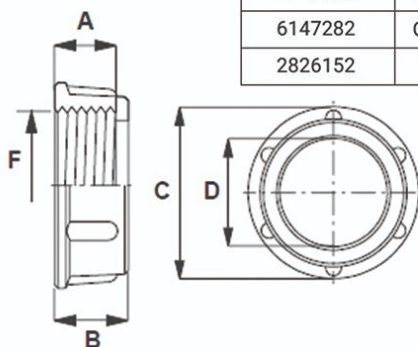
جدول ابعاد	A	B	C	D	Ø
2195282	39 mm	86 mm	44 mm	39 mm	40 mm
2825733	39 mm	89 mm	44 mm	42 mm	32 mm

مهره خورشیدی

مناسب برای رگلاتورهای سه شیر
مناسب برای همزن متوسط
مناسب برای کیت آنتی ورتکس و فیلترهای ۱۲۰ ، ۱۶ و
۱۸۰ لیتری



جدول ابعاد	F	A	B	C	D
2826659	G 1 "	17 mm	23 mm	49 mm	47 mm
2822562	G 1 ¼ "	21 mm	25 mm	54 mm	29 mm
6147282	G 1 ½ "	20 mm	24 mm	62 mm	42 mm
2826152	G 2 "	18 mm	23 mm	79 mm	50 mm

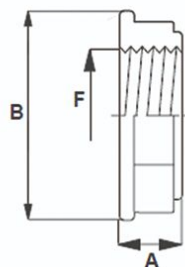


مهره کورکن

مناسب برای کورکن لوله بوم
مناسب برای کیت پرکن مخزن

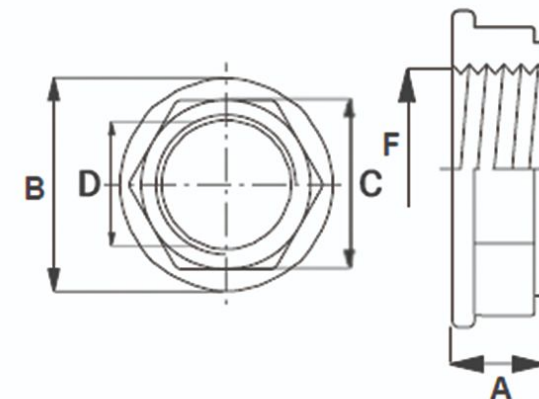


جدول ابعاد	F	A	B
2826054	G ½ "	25 mm	33 mm
2822604	G 1 "	15 mm	50 mm



مهره آچارخور

مناسب برای شلنگ خور آبنا
مناسب برای شلنگ خور بای پس و کیت تخلیه
مناسب برای کیت آنتی ورتکس ، همزن بزرگ و کیت پرکن مخزن

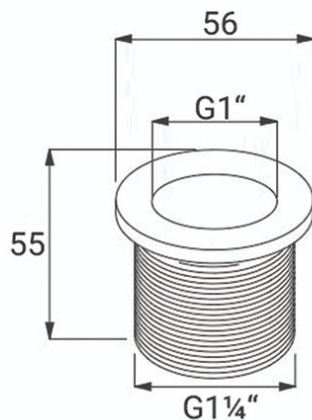


جدول ابعاد	F	A	B	C	D
2822472	G ½ "	14 mm	40 mm	29 mm	19 mm
2822591	G 1 "	15 mm	49 mm	41 mm	31 mm
2825849	G 1 ¼ "	15 mm	57 mm	49 mm	39 mm

آنتی ورتکس نوع A

کد : ۲۸۲۶۴۹۶

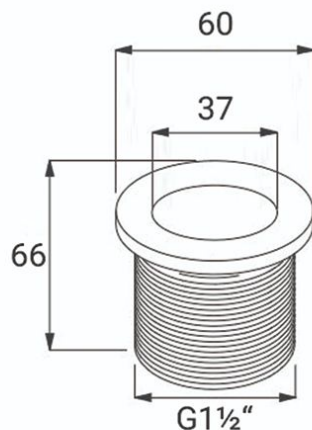
مناسب برای سمپاش های ۱۰۰ و ۲۰۰ لیتری



آنتی ورتکس نوع B

کد : ۲۸۲۲۸۴۲

مناسب برای سمپاش های ۶۰۰ ، ۸۰۰ ، ۱۰۰۰ و ۲۰۰۰ لیتری



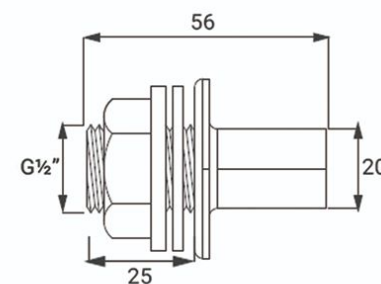
کیت اتصال سوپاپ پمپ به مخزن

کد : ۲۸۲۵۸۵۱

مناسب برای اتصال سوپاپ پمپ به مخزن

دارای رزوه "G 1/2"

مناسب برای سمپاش های دارای پمپ سوپاپ دار

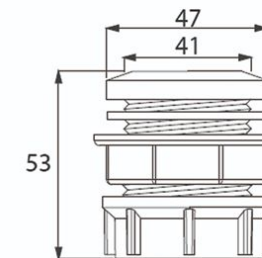


کیت تخلیه مخزن

کد : ۲۸۲۵۵۳۵

مناسب برای سمپاش های ۱۰۰ ، ۲۰۰ و ۴۰۰ لیتری

و سمپاش های ۱۰۰۰ لیتری ایستاده



چرخ سمپاش ۱۵۷

کد : ۲۸۲۵۹۲۱

مناسب برای سمپاش‌های ۴۰۰ ، ۶۰۰ لیتری

قطر چرخ ۱۵۷ mm

مناسب برای شفت ۱۶ mm



آنتی ورتکس نوع C

کد : ۲۸۲۵۸۵۰

دارای ورودی ضد گردابه

رزوه " ۱ ۱/۲ G

